

## Wägemodul Typ 55-01-10

**7.5 t...22.5 t**


Wägemodul 55-01-10 mit RC3 Wägezelle



Vormontiertes Modul

Flintec Einbauteile für Wägezellen sind so konstruiert, daß eine optimale Kräfteinleitung in die Wägezelle erfolgt.

Der Typ 55-01-10 ist eine selbstzentrierende kompakte Einheit speziell für die Wägung von Behältern, Silos und Tanks.

Die Einheit beinhaltet einen integrierten seitlichen Anschlag sowie eine Abhebesicherung.

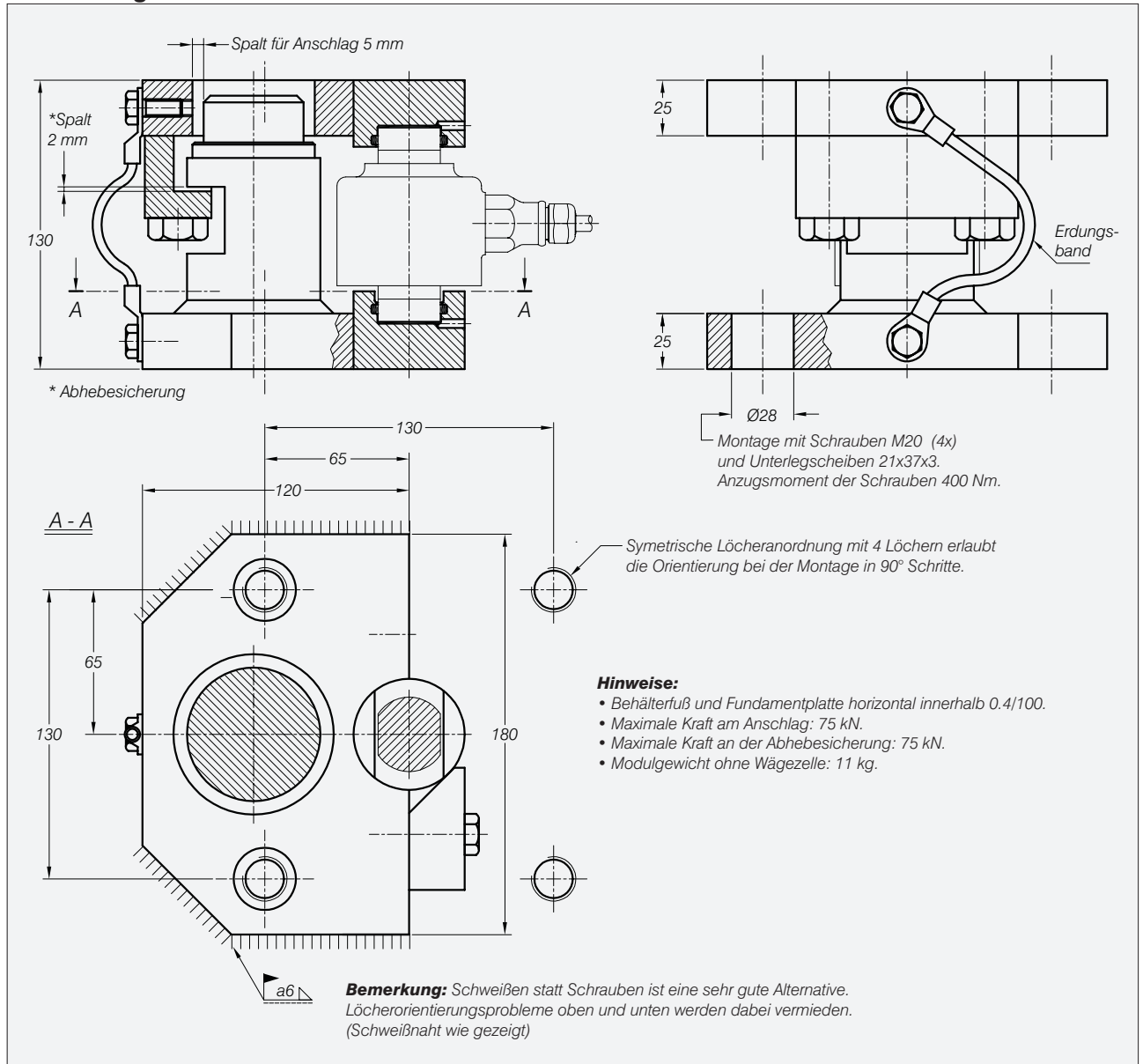
Das Wäge-Modul Typ 55-01-10 wird komplett vormontiert und montagefertig geliefert. Befestigung durch Schrauben oder Schweißen.

Standard-Ausführung: Stahl, galvanisch verzinkt, alternativ Edelstahl.

### Wichtige Vorteile

- Nennlasten 7.5 t, 15 t und 22.5 t.
- Einfache Montage.
- Speziell für Behälter und Tankwägungen.
- Mit integriertem seitlichen Anschlag für höchste Genauigkeit.
- Mit integrierter Abhebesicherung.
- Austausch von Wägezellen verlangt nur geringfügiges Anheben.
- Zugelassen für eichfähige Waagen.

## Abmessungen



Abmessungen in mm. Technische Änderungen vorbehalten.

Einbau-Zeichnungen und Einbau-Hinweise, sowie CAD Dateien zum Einfügen in Kunden-Zeichnungen sind auf Anfrage verfügbar.

## Modul montiert für Versand und Montage

