

## Capteur Type PC6



Les capteurs Flintec sont spécialement conçues pour des applications industrielles à haute précision. Avec certificat OIML pour une approbation mondiale.

Le capteur PC6 est disponible dans des capacités de 20 à 200 kg dans les classes de précision GP (interne) C3 et C4, selon la norme OIML R 60.

La construction est en acier inoxydable et le sertissage est herétique, destiné aux environnements les plus durs.

i

Résistant contre les chocs et la fatigue du matériel.

Selon la norme OIML le PC6 permet de construire des plate-formes jusqu'à 600 x 600 mm

### Particularités

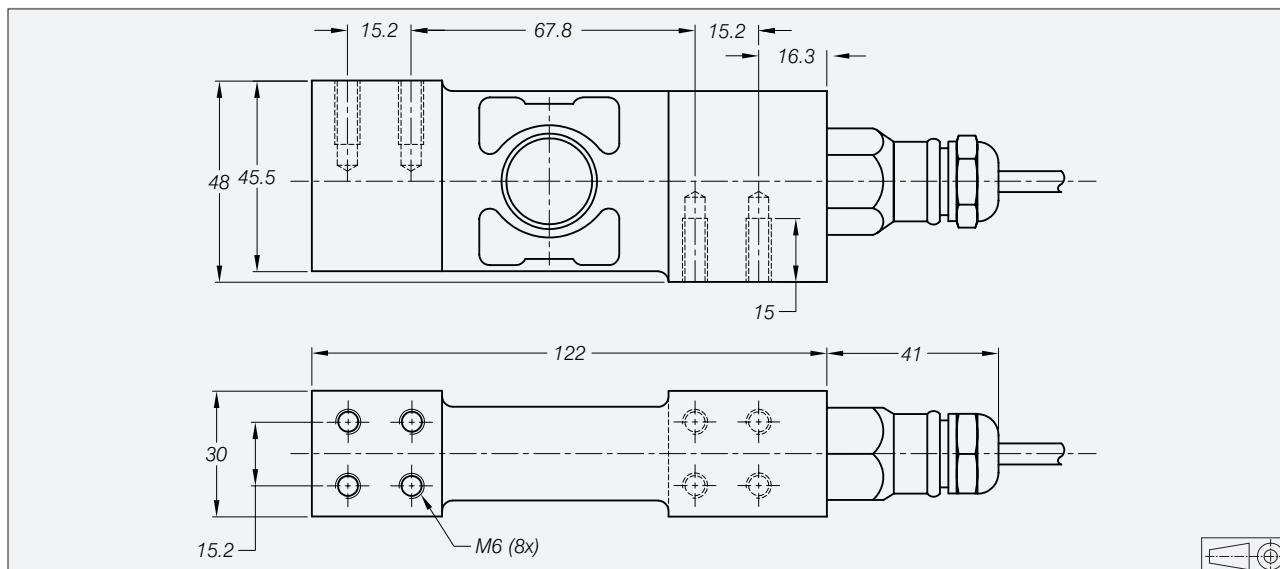
- Capacité : De 20 kg à 200 kg
- Haute précision
- Construction tout inox
- Sertissage hermetique
- Protection IP 68.
- Dimensions max. de plate-forme 600 x 600 mm.
- Calr de montage integree
- Haute impédance de sortie : 1100 Ω.
- Remplacement facile du cable
- Approbation usine

### Option

- Execution EEx ia IIC T6...T4.

## PC6 Caracteristiques

Capacite max. (=E <sub>max</sub> )	kg	20 / 50 / 100 / 200	50 / 100 / 200	
Signal de sortie (=RO)	mV/V	2 ± 5%		
Classe de precision selon OIML R 60		(GP)	C3	C4
Nombre d'echelons (n)		n.a.	3000	4000
Echelon minimum (V <sub>min</sub> )		n.a.	E <sub>max</sub> /10000 or 20000	
Erreur combinee	%RO	≤ ± 0.040	≤ ± 0.020	≤ ± 0.018
Fluage (30 minutes)	%RO	≤ ± 0.060	≤ ± 0.024	≤ ± 0.018
Coefficient de temperature sur zero	%RO/°C	≤ ± 0.0040	≤ ± 0.0012	≤ ± 0.0012
Coefficient de temperature sur sensibilite	%/°C	≤ ± 0.0020	≤ ± 0.0011	≤ ± 0.008
Tension d'alimentation	V	5...15		
Page de zero (tolerance)	%RO	≤ ± 1.0		
Impedance d'entree	Ω	1106 ± 10		
Impedance de sortie	Ω	960 ± 50		
Impedance d'isolation	MΩ	≥ 5000		
Plage nominale de temperature	°C	-10...+40		
Plage de temperature d'utilisation	°C	-40...+80		
Charge limite	%E <sub>max</sub>	200		
Charge de rupture	%E <sub>max</sub>	300		
Charge laterale	%E <sub>max</sub>	100		
Dimensions maximale de plateforme selon OIML	mm	600 × 600		
Distance de charge max hors centre	mm	200		
Matiere du capteur		acier inox17-4 PH (1.4548)		
Sertissage		hermetique , passage du cable par verre soude		
Protection selon DIN 40.050		IP 68		



## Cablage

- Equipe avec cable blinde a 4 brins
- Longueur du cable : 3 m.
- diametre du cable 5 mm.
- Blindage flou

